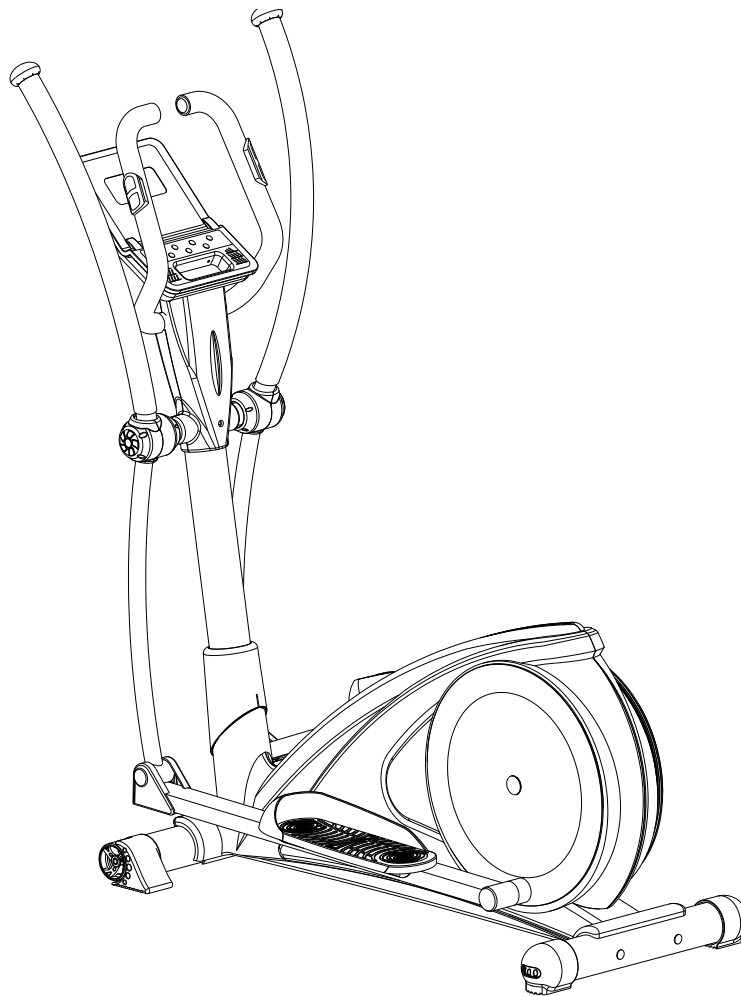


# EXERFIT

## **BRUKSANVISNING** **for** **Exerfit 580**



**BUILT FOR HEALTH**

## INNEHÅLL

SÄKERHETSINSTRUKTIONER .....	2
SPRÄNGSKISS .....	4
LISTA ÖVER DELAR .....	5
KONTROLLISTA (FÖRPACKNINGENS INNEHÅLL) .....	7
SM2690-67 ANVÄNDNINGSSINSTRUKTIONER .....	14
TIME (tid) .....	14

## SÄKERHETSINSTRUKTIONER



- För att säkerställa att träningsredskapet är så säkert som möjligt, kontrollera att det inte har skador eller slitna delar.
- Om du överlåter träningsredskapet åt en annan person eller om du låter någon annan använda träningsredskapet, se till att denna person har satt sig in i innehållet i denna bruksanvisning.
- Endast en person åt gången får använda träningsredskapet.
- Före första användningstillfället och regelbundet därefter, kontrollera att alla skruvar, bultar och andra leder sitter på rätt plats och att de är åtdragna.
- Innan du påbörjar träningspasset, avlägsna alla föremål med vassa kanter runt träningsredskapet.
- Använd endast träningsredskapet om det fungerar felfritt.
- Alla trasiga, slitna eller defekta delar måste omedelbart bytas ut och/eller träningsredskapet får inte användas förrän efter underhåll och reparation.
- Föräldrar och andra ansvariga personer ska hålla uppsikt, eftersom barns naturliga lekfullhet och experimentlusta kan skapa situationer som träningsredskapet inte lämpar sig för.
- Om du låter barn använda detta träningsredskap, överväg noga deras mentala och fysiska nivå och utveckling, och framför allt deras temperament. Barn får endast använda detta träningsredskap under överinseende av en vuxen, och de ska instrueras om hur de använder träningsredskapet på ett lämpligt och korrekt sätt. Träningsredskapet är inte en leksak.
- Kontrollera att det finns tillräckligt med fritt utrymme kring platsen där träningsredskapet ska placeras.
- Undvik möjliga olyckor genom att inte låta barn vara i närheten av träningsredskapet utan övervakning, eftersom deras naturliga lekfullhet och experimentlusta kan leda till att de använder träningsredskapet på ett olämpligt sätt.
- Tänk på att felaktig och överdriven träning kan vara ohälsosamt.
- Se till så att inte spakar och andra justeringsmekanismer hamnar i rörelseområdet under träningen.
- När du installerar träningsredskapet, kontrollera att det står stabilt och att eventuella ojämnheter i golvet har utjämnats.
- Bär alltid lämpliga träningskläder och – skor, Kläderna får inte vara utformade så att de kan fastna i träningsredskapet t.ex. för att de är för långa. Bär lämpliga tränings skor med ordentligt stöd för fötterna och halksäkra sulor.
- Rådfråga alltid din läkare innan du inleder

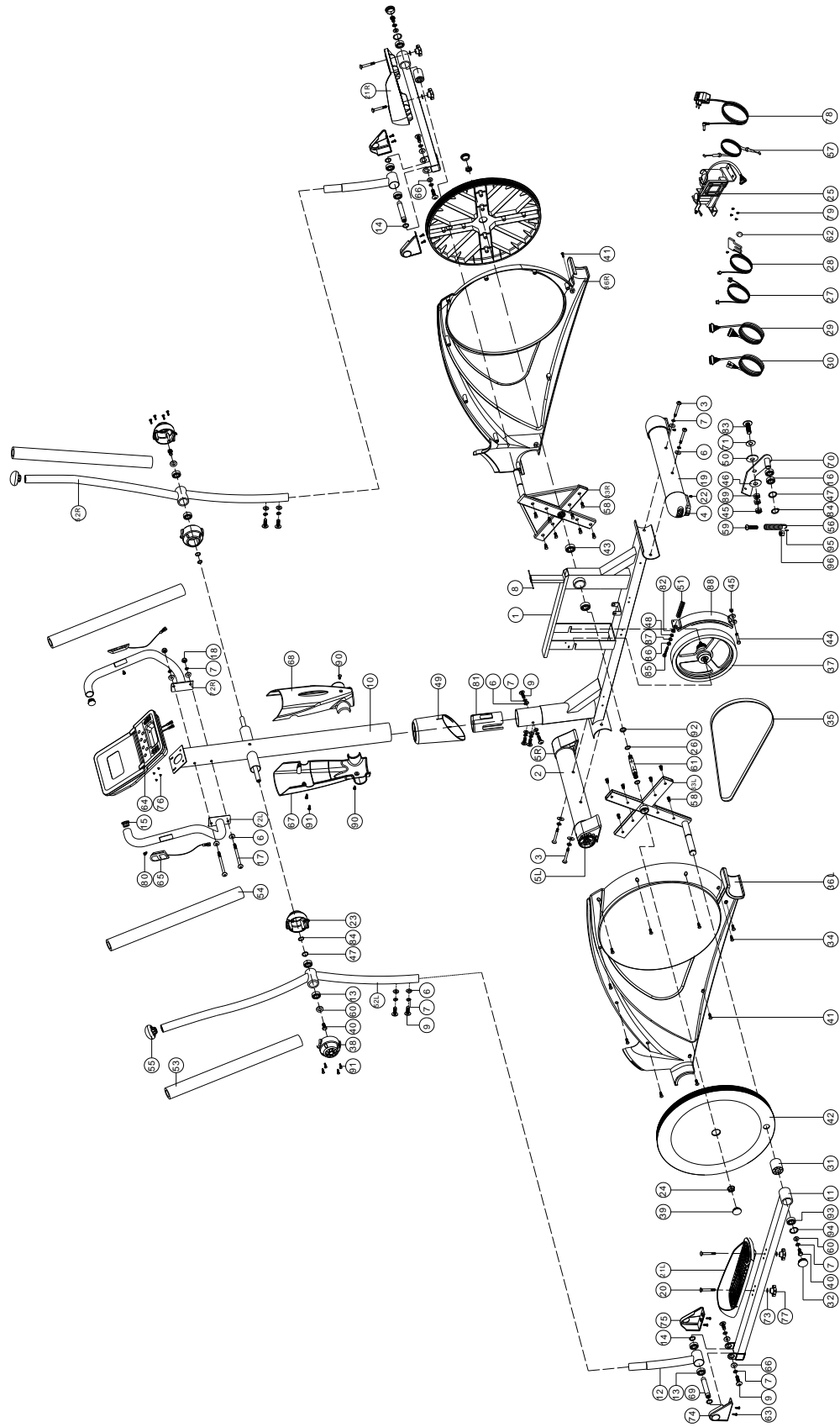
ett träningsprogram. Din läkare kan ge dig tips och råd när det gäller hur hårt du kan träna och vad du bör äta.

- Montera träningsredskapet enligt monteringsinstruktionerna och använd endast de medföljande originaldelarna. Före montering, kontrollera att alla delar finns med genom att jämföra leveransen med listan över monteringsstillbehör och bruksanvisningen. .
- Placera träningsredskapet på en torr plats med jämnt underlag och skydda alltid träningsredskapet mot fukt. Om du vill skydda underlaget specifikt mot tryckpunkter, missfärgning osv. rekommenderas du att lägga en passande, halksäker matta under träningsredskapet.
- Tumregeln är att träningsredskap inte är några leksaker. Därför får de endast användas av insatta personer eller

personer som fått instruktioner.

- Avbryt genast träningspasset om du drabbas av yrsel, illamående, bröstsmärtor eller andra fysiska symptom. I tveksamma fall ska du genast kontakta din läkare.
- Barn och funktionshindrade personer ska endast träna under överinseende av och i närvaro av en annan person, som kan stötta och ge praktiska instruktioner.
- Se till att dina och andra personers kroppsdelar aldrig befinner sig i närheten av träningsredskapets rörliga delar under användning.
- När du justerar de justeringsbara delarna, kontrollera att de blir rätt justerade och se max. justeringsläge för t.ex. stången.
- Träna inte omedelbart efter måltider!

# SPRÄNGSKISS

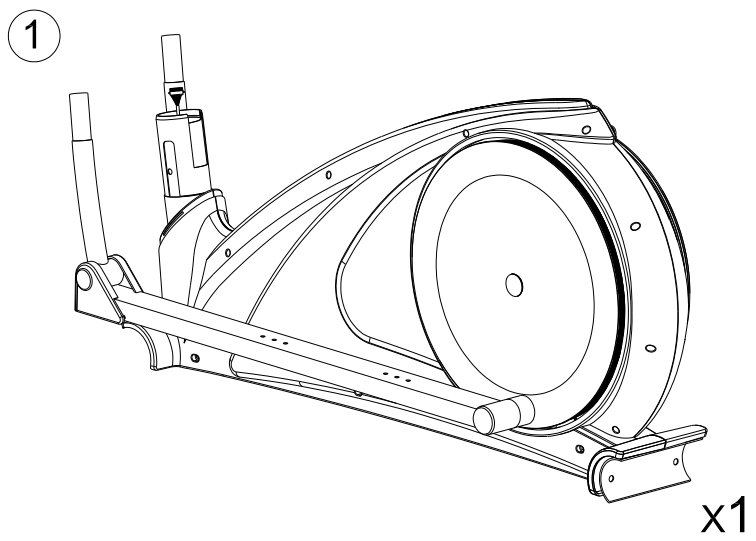
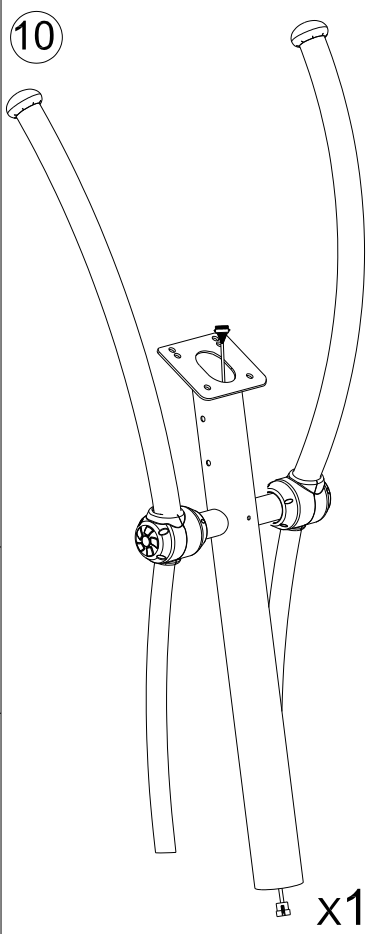
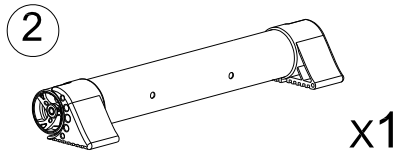
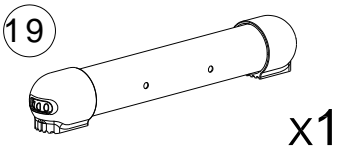
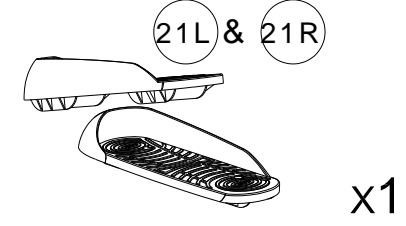
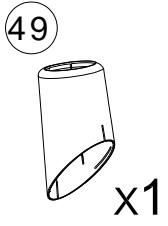
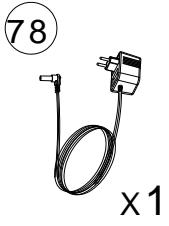
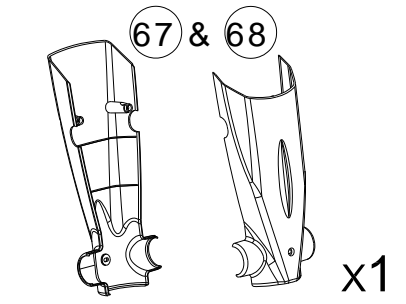
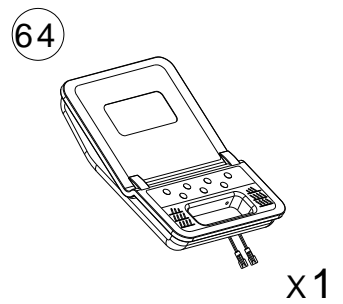
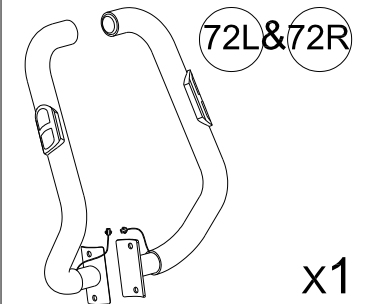
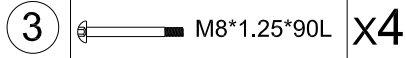
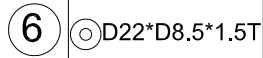
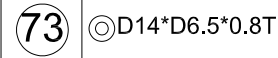
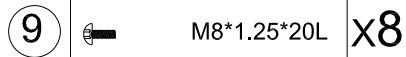
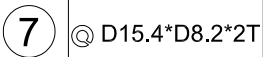

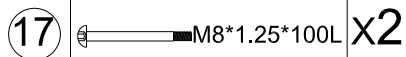
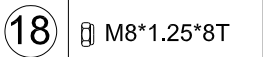
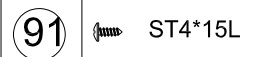
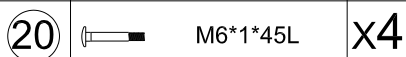
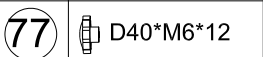



# LISTA ÖVER DELAR

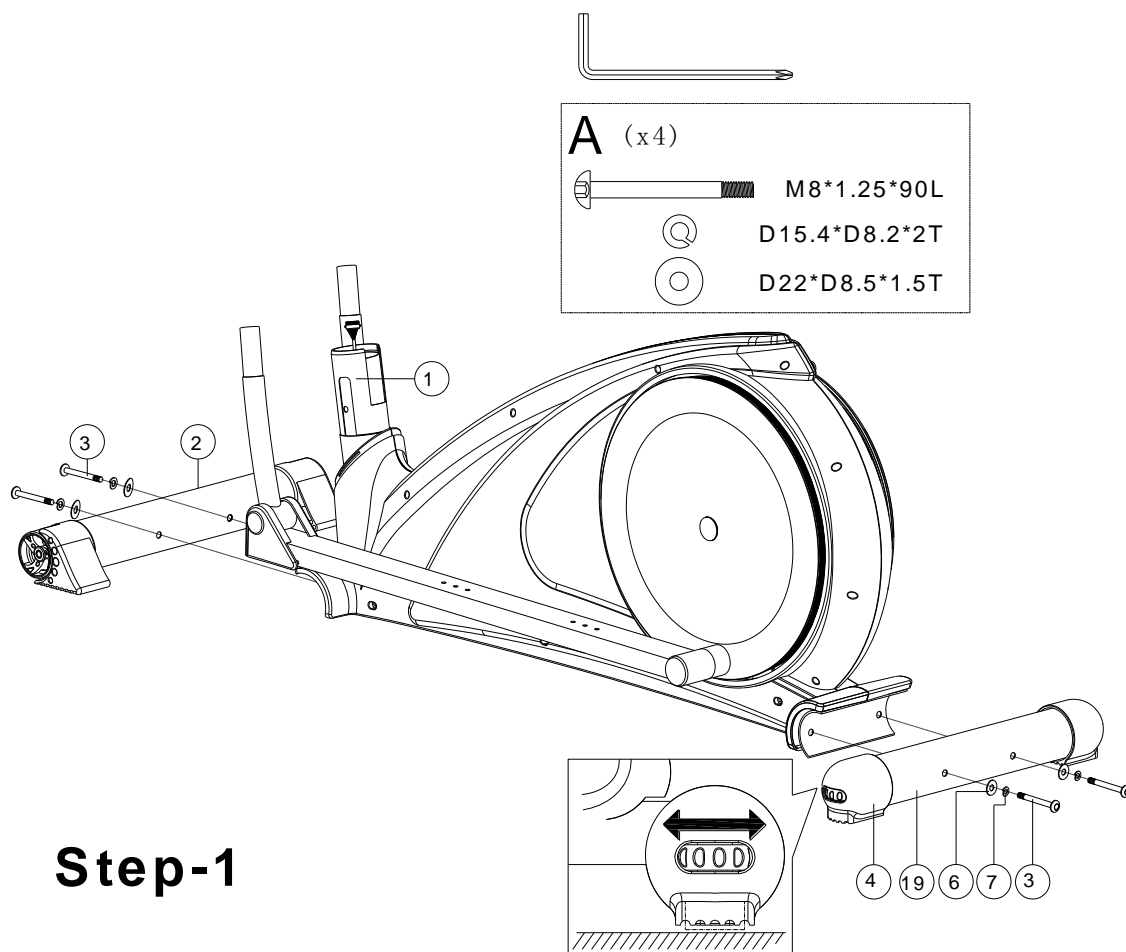
Delnr.	Beskrivning	Specifikation	Ant.
1	Huvudram		1
2	Främre stabilisator	D76x1,5Tx480L	1
3	Sexkantsbult M8*90L	M8x1,25x90L	4
4	Bakre fothätta	D76*86	2
5L	Främre fothätta (vänster)	D76*120L	1
5R	Främre fothätta (höger)	D76*120L	1
6	Kupolbricka D22*D8,5*1,5T	D22xD8,5x1,5T	16
7	Fjäderbricka D15,4*D8,2*2T	D15,4xD8,2x2T	14
8	Buffert	D9*D5,8*13	3
9	Sexkantsbult M8*20L	M8x1,25x20L	8
10	Främre stolpe		1
11	Pedalstödrör		2
12	Rörligt stödrör		2
13	Lager	#99502ZZ	8
14	Plan bricka	D23*D17*1,2T	4
15	Rundad hätta	D1**17,5L	2
16	Lager	#99502	2
17	Sexkantsbult M8*100L	M8x1,25x100L	2
18	Nylonmutter M8	M8*1,25*8T	2
19	Bakre stabilisator	D76x1,5Tx480L	1
20	Fyrkantsbult M6*45L	M6*1*45L	4
21L	Vänster pedal	420*130*85	1
21R	Höger pedal	420*130*85	1
22	Krysskruv	ST4x1,41x10,L	2
23	Övre vänster fothätta	80*55*87	2
24	Fast mutter	M10*1,25*10T	2
25	Motor		1
26	C-ring D22,5*D18,5*1,2T	D22,5*D18,5*1,2T	2
27	Elsladd	850L	1
28	Sensorvajer	900L	1
29	Datorsladd ( ÖVRE )	1000L	1
30	Datorsladd ( NEDRE )	350L	1
31	Pedalaxelskydd	D46x44	2
32	Rundad hätta	D45*15	2
33L	Vänster vevsats		1
33R	Höger vevsats		1
34	Rund krysskruv	ST4x1,41x20L	7
35	Poly-rem	1651 pj6	1
36L	Vänster bakre kedjeskydd	1137,9*598,3*98	1
36R	Höger bakre kedjeskydd	1137,9*598,3*102	1
37	Balanshjul	D300*32	1
38	Höger övre fothätta	80*50*87	2
39	Skruvskydd	D36*16	2
40	Bult M8*20L	M8x1,25x20	4
41	Krysskruv	ST4,2*20L	6
42	Rund skiva	D456*29	2
43	Lager	#6004ZZ	2
44	Bult	M8*52L	1
45	Nylonmutter	M8*1,25*8T	2
46	Plan bricka	D50*D10*1,0T	1
47	Vågbricka	D21xD16,2x0,3T	3
48	Plan bricka	D13*D6,5*1,0T	1
49	Övre skydd	D100*210	1
50	Plan bricka	D50*D10*3T	1
51	Fjäder	D1,0*55L	1
52L	Rörligt styrstångsstöd, vänster		1
52R	Rörligt styrstångsstöd, höger		1
53	Skumgummigrepp för rörligt styre	D30x3Tx680L	2
54	Skumgummigrepp för fast styre	D23x5Tx530L,HDR	2
55	Kupolhätta	D1 1/4**45L	2
56	Förlängningsfjäder	D3*D19*67L	1

Delnr.	Beskrivning	Specifikation	Ant.
57	Spännvajer	D1,5x800L	1
58	Bult M6*15L	M6*1,0*15L	16
59	Bult M8*35L	M8*1,25*35L	1
60	Plan bricka	D21*D8,5*1,5T	4
61	Vevaxel	D20*116L	1
62	Magnet	M02	1
63	Krysskruv	ST3,5*1,27*15L	8
64	Dator	SM-2690-76, KLASS A	1
65	Handpuls	WP1007-12B(D22.2)	2
	Pulsvajer	600L	2
66	Plan bricka	D25xD8,5x2T	4
67	Bakre datorhållare	340*150*50	1
68	främre datorhållare	380*150*50	1
69	Främre pedalaxel	D15,83*63,2L	2
70	Fästplatta för passivt hjul		1
71	Plan bricka	D28*D8,5*3T	1
72L	Fast styrstång, vänster		1
72R	Fast styrstång, höger		1
73	Plan bricka	D14xD6,5x0,8T	4
74	Vänster skydd	115x95x43	2
75	Höger skydd	115x95x43	2
76	Krysskruv	M5*0,8*10L	4
77	Ratt	D40*M6*12	4
78	Adapter	9V	1
79	Krysskruv	ST4,2x1,4x20L	4
80	Rund krysskruv	ST4x1,41x20L	2
81	Insatsplugg	D71,5*108L	1
82	Nylonmutter	M6*1*6T	1
83	Sexkantsbult	M8x1,25x30L	1
84	C-ring	S-16(1T)	3
85	Bult	M6*65L	1
86	Mutter	M6*1*6T	1
87	Nylonbricka	D6*D19*1,5T	1
88	Fästplatta för magnet		1
89	Mutter	M8*1,25*6T	2
90	Rund krysskruv	M5x0,8x10L	2
91	Rund krysskruv	ST4x1,41x15L	12
92	Vågbricka	D27*D21*0,3T	1
93	Lager	#2203-2RS	2
94	C-ring	S-40(1,8T) D40	2
95	Plastskydd	D3*30L	1
96	Fästmutter	D15*13L	1

# KONTROLLISTA (FÖRPACKNINGENS INNEHÅLL)

 <p>1</p> <p>x1</p>		 <p>10</p> <p>x1</p>	
 <p>2</p> <p>x1</p>	 <p>19</p> <p>x1</p>		
 <p>21L &amp; 21R</p> <p>x1</p>	 <p>49</p> <p>x1</p>	 <p>78</p> <p>x1</p>	
 <p>67 &amp; 68</p> <p>x1</p>	 <p>64</p> <p>x1</p>	 <p>72L &amp; 72R</p> <p>x1</p>	
 <p>3</p> <p>M8*1.25*90L</p> <p>x4</p>	 <p>6</p> <p>⊙D22*D8.5*1.5T</p> <p>x16</p>	 <p>73</p> <p>⊙D14*D6.5*0.8T</p> <p>x4</p>	
 <p>9</p> <p>M8*1.25*20L</p> <p>x8</p>	 <p>7</p> <p>⊙D15.4*D8.2*2T</p> <p>x14</p>	 <p>90</p> <p>M5*0.8*10L</p> <p>x2</p>	
 <p>17</p> <p>M8*1.25*100L</p> <p>x2</p>	 <p>18</p> <p>⊘ M8*1.25*8T</p> <p>x2</p>	 <p>91</p> <p>ST4*15L</p> <p>x2</p>	
 <p>20</p> <p>M6*1*45L</p> <p>x4</p>	 <p>77</p> <p>⊘ D40*M6*12</p> <p>x4</p>	 <p>x1</p>	

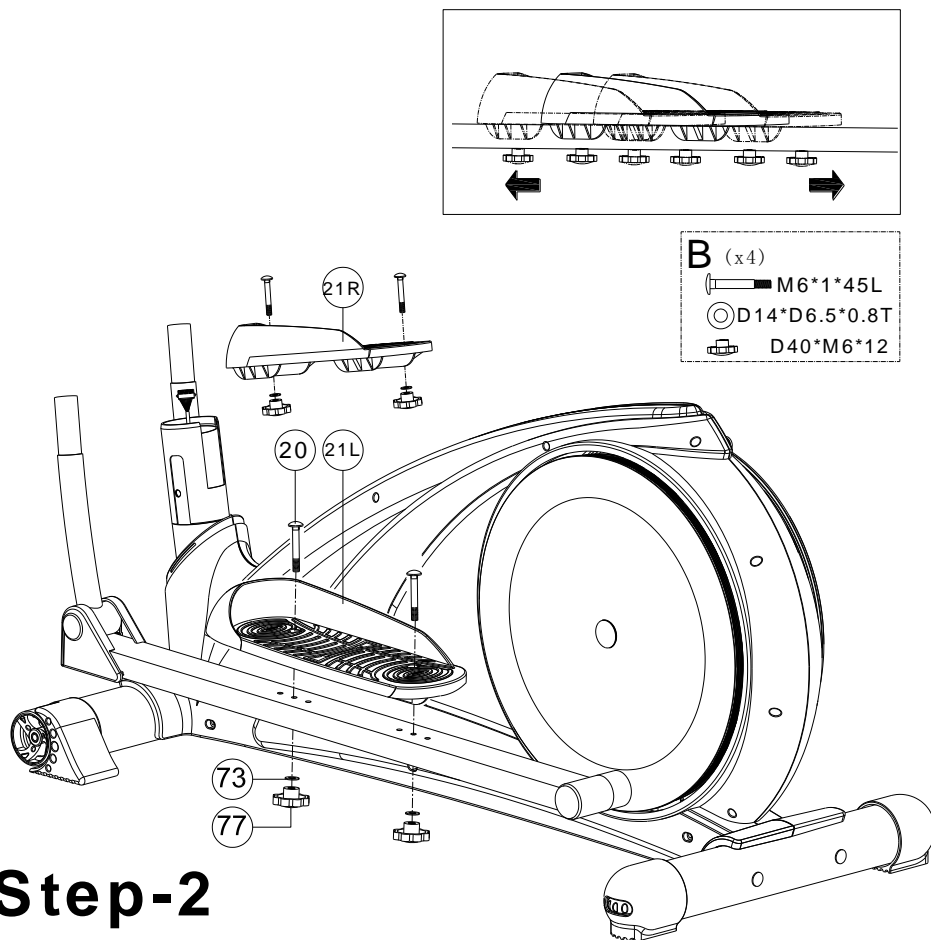
## STEG 1



- 1) Montera den främre stabilisatorn (2) och den bakre stabilisatorn (19) på huvudramen (1) med fyrkantsbult (3), kupolbricka (6) och fjäderbricka (7).
- 2) Justera till rätt höjd genom att vrida på den bakre fothättans hjul (4).

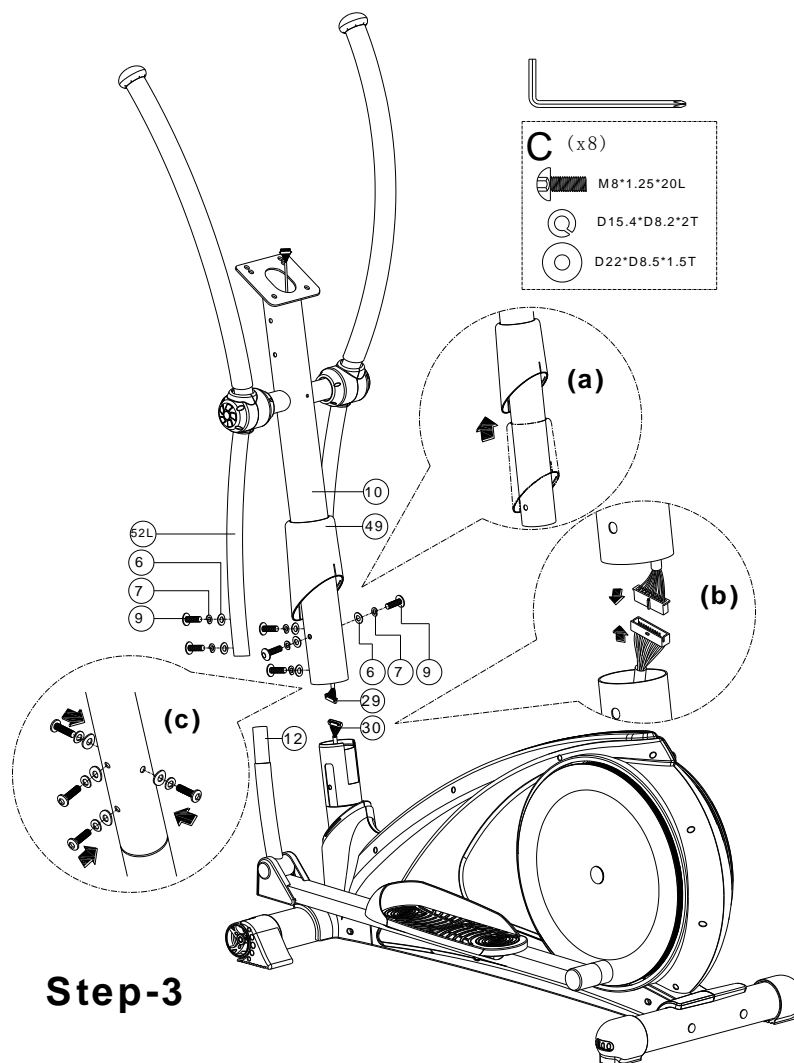


## STEG 2



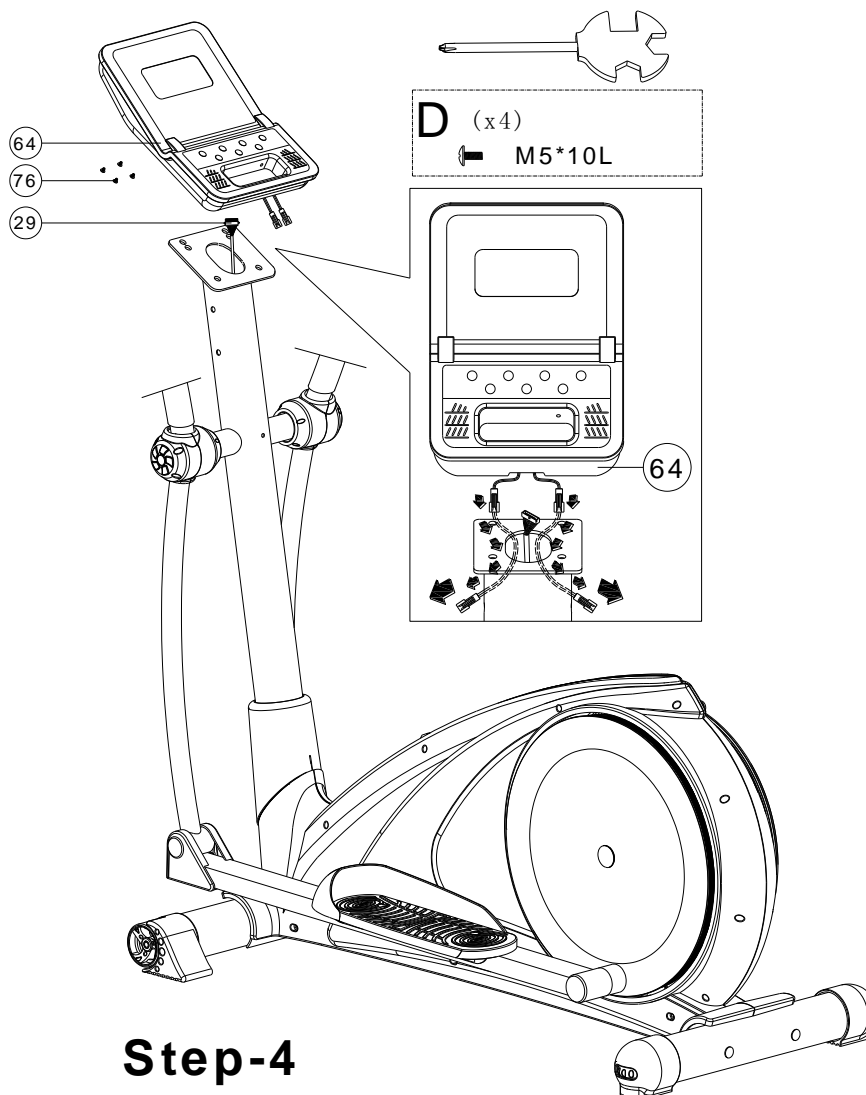
- 1) Montera vänster och höger pedal (21L&21R) på pedalstödröret (11) med skruv (20), plan bricka (73) och ratt (77).
- 2) 3 valfria pedallägen

## STEG 3



- 1) Detta monteringssteg utförs bäst av två personer.
- 2) Lyft först upp skyddet för styrstångsstolpen (49) som i fig. (a), och anslut därefter datorsladden (29 & 30) som i fig.(b)
- 3) Sätt in styrstångsstolpen (10) i huvudramen och spänn fast den som i fig. (c) med kupolbricka (6), fjäderbricka (7) och sexkantsbult (9). Placera skyddet för styrstångsstolpen (49) och spänn fast det på huvudramen.
- 4) Montera de rörliga styrstångerna (vänster och höger) (52L&52R) på det rörliga styrstångsstödet (12) med kupolbricka (6), fjäderbricka (7) och sexkantsbult (9) som i fig.

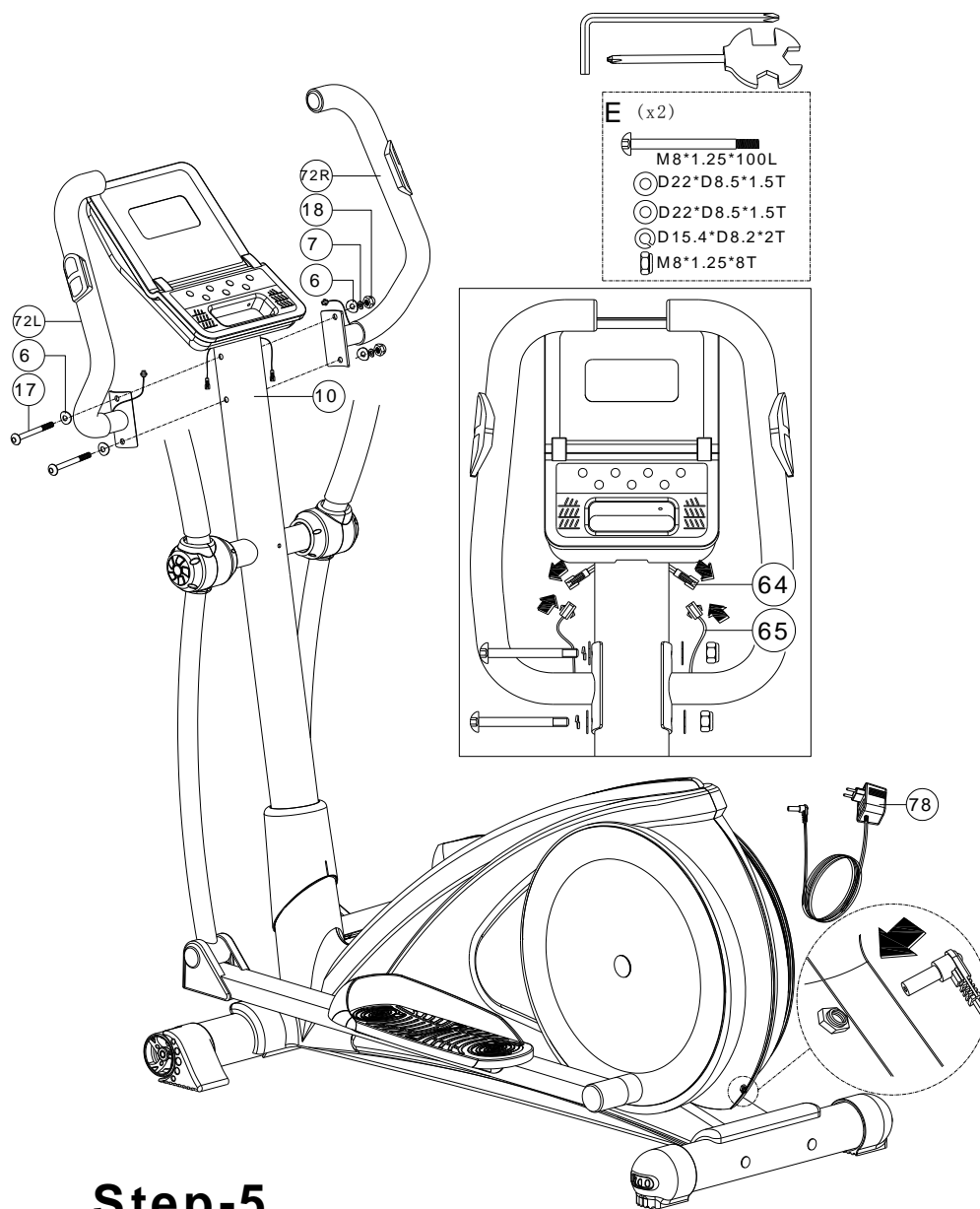
## STEG 4



### Step-4

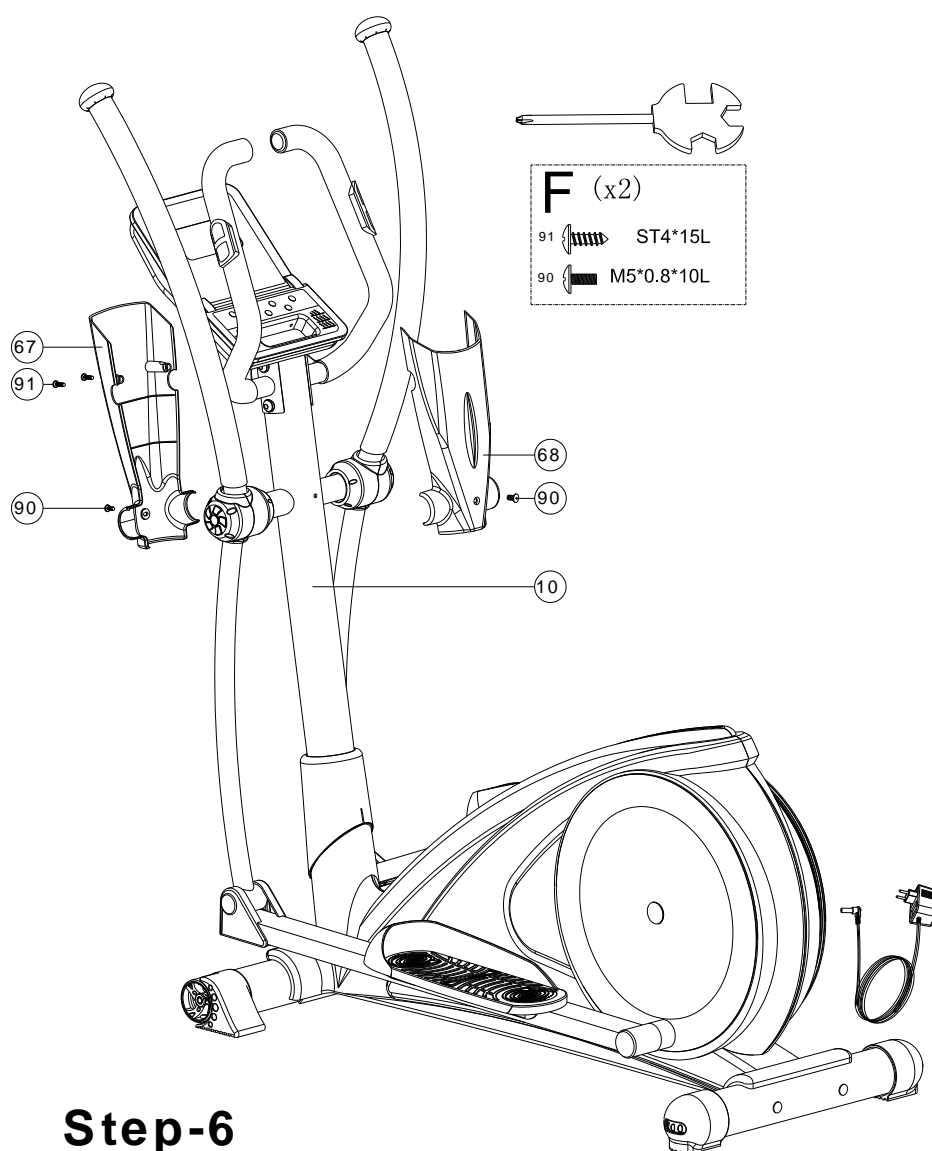
- 1) Anslut datorsladden (29) till datorn (64). Sätt därefter fast datorn (64) på styrstångsstolpen (10) med skruvar (76).

## STEG 5



- 1) Montera de fasta styrstängerna (vänster och höger) (72L & 72R) på styrstångsstolpen (10) med sexkantsbult (17), kupolbricka (6), fjäderbricka (7) och kupolmutter (18).
- 2) Anslut pulsvajern (65) till datorn (64)
- 3) Sätt in adaptern (76) i eluttaget.

## Steg 6



- 1) Fäst den främre datorhållaren (68) & den bakre datorhållaren (67) på den främre stolpen (10) med skruvar (90&91).

## SM2690-67 ANVÄNDNINGSSINSTRUKTIONER

### KNAPPFUNKTIONER:

UP (upp)	Ökar funktionsvärdet.
DOWN (ner)	Minskar funktionsvärdet.
MODE (läge)	Bekräftar inställningsvärdet.
RESET (återställ)	Rensar inställningsvärdet och återgår till huvudmenyn för träningsval
START/STOP	För start eller stopp av träning
RECOVERY (återhämtning)	Testar pulsåterhämtningsstatus.
TOTAL RESET (total återställning)	Sätter på datorn igen

### DISPLAYFUNKTIONER:

TIME (tid)	Uppräkning – Utan en förinställd måltid, räknar datorn upp från 00:00, i steg om 1 sekund. Nedräkning – Med en förinställd måltid, räknar datorn ner till 00:00 och avger en lång signal i 8 sekunder i läget STOP (stopp).
SPEED (hastighet)	Visar aktuell träningshastighet från 0.0 till max. 99.9 km eller mil.
RPM (varv/min)	Visar aktuell träningsrotation per minut.
DISTANCE (sträcka)	Uppräkning – Utan en förinställd målsträcka, räknar datorn upp från 0:00, i steg om 0,1 km. Nedräkning – Med en förinställd målsträcka, räknar datorn ner till 0:00 och avger en lång signal i 8 sekunder i läget STOP (stopp).
CALORIES (kalorier)	Uppräkning – Utan förinställda målkalorier, räknar datorn upp från 0 till max. 990 i steg om 1 kal. Nedräkning – Med förinställda målkalorier, räknar datorn ner till 0 och avger en lång signal i 8 sekunder i läget STOP (stopp).
PULSE (puls)	Datorn visar ditt pulsvärde när den erhåller hjärtfrekvenssignalen från handtagssensorn.
WATT (W)	Visar aktuella wattvärden för träningen.
RECOVERY (återhämtning)	Efter träningspasset, Tryck på "RECOVERY": Datorn börjar räkna ner från 00:60 till 00:00, och känner av din pulsåterhämtningsstatus. Vid 00:00 visar datorn resultatet som F1, F2 --- till F6. (F1 indikerar den bästa pulsen, och F6 den sämsta.) Tryck en gång till på RECOVERY för att återgå till huvudmenyn för träningsval.

## ANVÄNDNINGSSINSTRUKTIONER:

1. Ström på, LCD-displayen visar segment i 2 sekunder med långa signaler (bild 1), och visar hjuldiameter (bild 2).

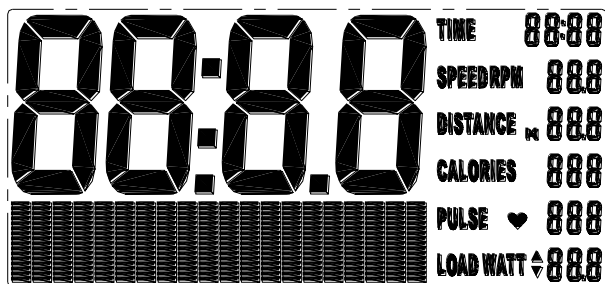


Bild 1



Bild 2

2. Förinställ användardata från User 1 (användare 1) till User 4 (SEX (kön), WEIGHT (vikt), HEIGHT (höjd) och ålder). Skärmen försätts i standby-läge.



Bild 3

3. Manual (manuell) blinkar i viloläget (bild 3). Du kan trycka på UP och DOWN för att välja träningsläge bland MANUAL / PROGRAM / USER PROGRAM (användarprogram) / H.R.C. (puls) / WATT (bild 4~7). Tryck på MODE som bekräftelse. Displaten öppnar MANUELLT läge för träning utan val.

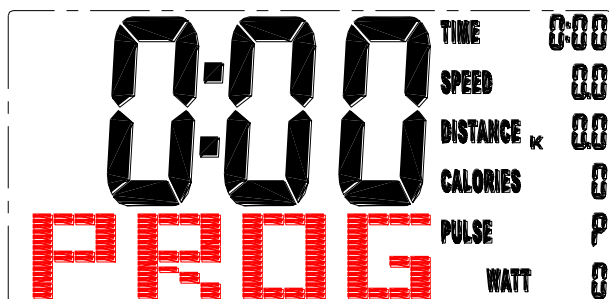


Bild 4



Bild 5

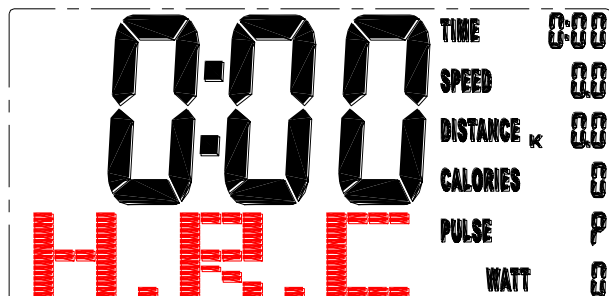


Bild 6



Bild 7

4. Träning i PROGRAM-läge :

4-1 I läget PROGRAM kan du trycka på UP/DOWN för att välja program bland P01, P02, P03...~P12. Det valda programmet visas på displayen i 2 sekunder, och därefter visas motsvarande programprofil (bild 8-9).

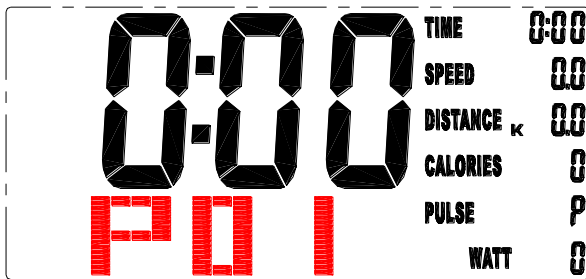


Bild 8

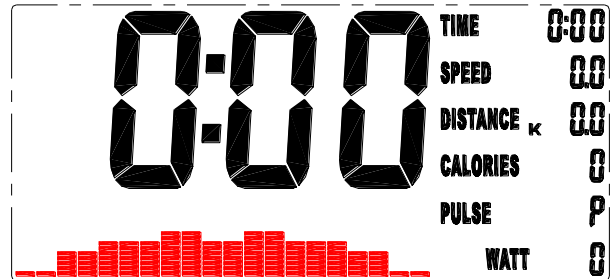


Bild 9

4-2 LOAD 1 (förinställningsvärde för belastning) blinker när du valt träningsprogram. Du måste trycka på UP/DOWN för att välja nivå från 1 till 16. Tryck därefter på MODE för bekräftelse (bild 10).

Belastningsnivån kan justeras under träning.

5. Träning i MANUELLT läge :

5-1 I MANUELLT läge kan du trycka på UP/DOWN för att välja belastningsnivå från 1 till 16. Förinställningsnivån är 1 (bild 11).

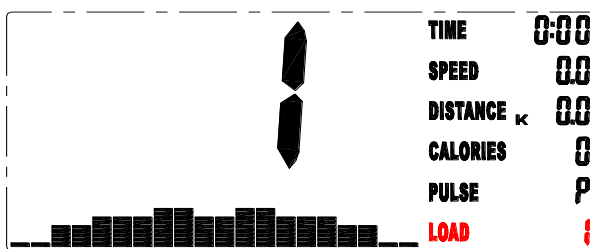


Bild 10

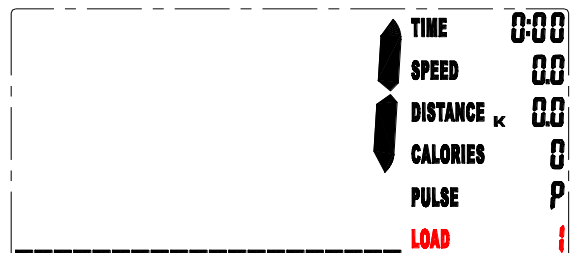


Bild 11

5-2 När du har valt belastningsnivå kan du förinställa funktionsvärden för TIME (tid), DISTANCE (sträcka), CALORIES (kalorier) och PULSE (puls) genom att trycka på UP/DOWN. Tryck därefter på MODE för bekräftelse (bild 12~15).

5-3 Tryck på START för att börja träna.



Bild 12



Bild 13



Bild 14

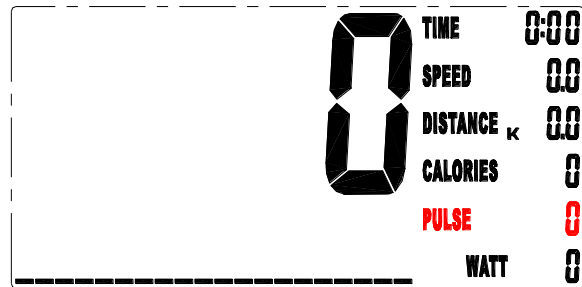


Bild 15



6. Träning med USER PROGRAM (användarprogram):  
 6-1 När du har valt USER PROGRAM, kan du välja önskad programprofil genom att trycka på UP, DOWN och MODE för varje blinkande kolumn. Det finns 20 segment för inställning. Om du vill avbryta under inställningen, kan du hålla in MODE i 2 sekunder för att avsluta. Föregående inställningsprofil sparas för det oavslutade segmentet.
7. Träning i läget H.R.C. (puls):  
 Displayen beräknar förinställt pulsvärde automatiskt beroende på din åldersinställning. Skärmen visar pulsen i procent - 55%, 75%, 90% och TARGET (mål). Du kan välja pulsvärde med UP/DOWN/MODE under träning (bild 17).

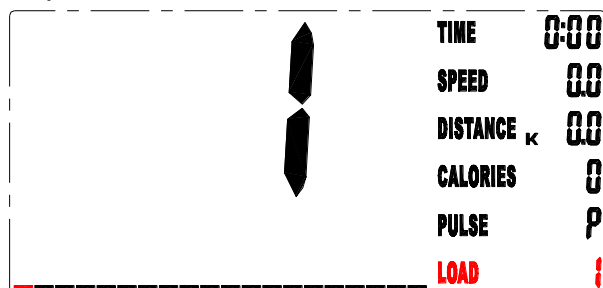


Bild 16

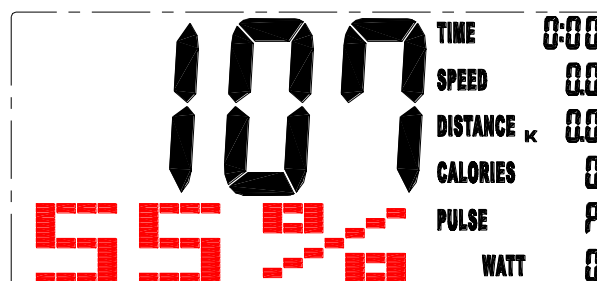


Bild 17

8. Träning i WATT-läge :  
 Det förinställda watt-värdet 120 blinkar på displayen i WATT-inställningsläget. Välj UP/DOWN/MODE för att ställa in ett målvärde mellan 10 och 350. Tryck på START för att börja träna.

**OBS!**

1. Utan aktiv träning eller utan en signal på över 4 minuter, stängs displayen av och försätts i strömsparkläge.
2. Om datorn inte fungerar korrekt, koppla från adaptorn och anslut den därefter igen.
3. MP3-kompatibel. Du kan ansluta en MP3-spelare till MP3-uttaget.

## VIKTIGT BETRÄFFANDE SERVICE

Om det skulle uppstå andra problem av något slag, ber vi dig kontakta NF:s servicecenter. Här sitter det konsulter med speciell kompetens för att hjälpa dig med frågor som rör produkten, montering eller fel och brister. Du kan även gå till hemsidan [www.exerfit.se](http://www.exerfit.se). Här kommer det att finnas mycket information om produkterna.

**VI VILL HELST ATT DU KONTAKTAR OSS INNAN DU EVENTUELLT GÅR TILLBAKA TILL BUTIKEN MED PRODUKTEN:**

**Kundtjänst: 036-452 53**

När du kontaktar oss bör du ha denna bruksanvisning samt originalbruksanvisningen ("USER'S MANUAL") tillhands.

## BESTÄLLNING AV RESERVDELAR:

Ring eller e-posta till:

Kundtjänst: 036-452 53

E-post: [service@exerfit.se](mailto:service@exerfit.se)

När du beställer reservdelar är det viktigt att du uppger följande information:

- Träningsredskapets modellnummer
- Produktens namn
- Produktens serienummer
- Reservdelsnummer (finns i "USER'S MANUAL")
- Beskrivning av önskad reservdel, se sprängskissen i originalbruksanvisningen (Exploded Drawing i "USER'S MANUAL").